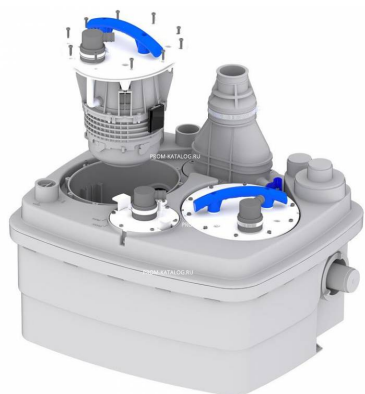


Описание товара Канализационная установка

SFA SANICUBIC 2 Pro NM



Описание

Бытовая насосная станция **SFA SANICUBIC 2 PRO** отлично справится с обеспечением бесперебойной принудительной канализации в Вашем доме. Благодаря оснащению этого прибора двумя двигателями по 1,5 кВт каждый, он способен всего за одну минуту прокачать 340 литров канализационной воды. Привлекательный дизайн делает его уместным в любой ванной комнате или санузле, а его компактный размер позволяет его разместить в любом удобном для Вас месте.

Современная насосная станция Sanicubic 2 2 PRO — позволяет создать эффективную систему принудительной канализации для большого объекта, которыми может быть частный загородный дом или общественное помещение. Подключить к станции можно большое количество сантехнических приборов. Это может быть:

- унитаз (обычный или подвесной)
- ванна
- душ
- раковина и кухонная мойка
- стиральная и посудомоечная машина
- биде и т.д.

Sanicubic 2 Pro NM отлично справляется с высокой нагрузкой, позволяя подключить к принудительной канализации всю необходимое оборудование. Насос оснащен 2 двигателями мощностью 1500 Вт каждый и способен откачивать фекальные и грязные стоки до 11 метров по вертикали. Дистанционная сигнализация входит в комплект.

Основные характеристики насосной станции:

- Широкая сфера применения
- Большая производительность
- Автоматическое слежение за уровнем воды
- Бесшумный двигатель
- Отсутствие вибрации
- Легкий монтаж
- Компактный размер
- Современный дизайн
- Мощный встроенный двигатель 1500 Вт

Характеристики

Вес, кг	33 кг
Тип насоса	канализационный
Страна производителя	Франция
Макс. производительность, л/мин	217
Высота напора	11 м
Максимальный напор	11 м
Установка насоса	горизонтальная
Страна сборки	Франция
Потребляемая мощность	3000 Вт
Пропускная способность, куб. м/час	13
Число водозаборных точек	5
Электропитание	220-240/1/50
Класс защиты	IP68
Перекачиваемые жидкости	Сильнозагрязненные
Качество воды	грязная
Допустимая температура жидкости, °С	35 — 70
Объем гидробака	45 л
Материал корпуса	Пластик
Дополнительная информация	встроенный эжектор
Автоматический контроль за уровнем воды	поплачковый
Цвет	серый
Габаритный размер	68.7 × 49 51.6см
Вес	33 кг

Качество воды	грязная
Пропускная способность, куб. м/час	13

Информация на сайте prom-katalog.ru носит справочный характер и не является публичной офертой, определяемой ст. 437 ГК РФ.

Убедительная просьба уточнять цены и наличие по телефону у вашего менеджера.